

**Bevande calde**  
**TANGO® ACE MT Self super automatica,**  
**1 gruppo, 220x40 ml tazze/ora, boiler 6,5**

ARTICOLO N° \_\_\_\_\_

MODELLO N° \_\_\_\_\_

NOME \_\_\_\_\_

SIS # \_\_\_\_\_

AIA # \_\_\_\_\_

**602561**  
**(TANGOACENTSELF)**Macchina super automatica,  
1 gruppo, 220x40 ml tazze/  
ora, boiler 6,5 l, 1 tramoggia  
da 1,7 kg per chicchi + 1  
tramoggia da (0,8 fino a 1,5)  
kg per polvere, acqua calda

## Descrizione

### Articolo N° \_\_\_\_\_

La macchina super automatica multi-prodotto TANGO® ACE MT combina l'eccezionale qualità di estrazione distintiva della gamma TANGO® e la sua affidabilità con la possibilità di utilizzare prodotti in polvere come il cacao.

Nella versione Self, la TANGO® ACE è dotata di serrature per tramogge e cassetto dei fondi di caffè, non ha uscita vapore né cassetto per caffè macinato per motivi di sicurezza. La TANGO® ACE MT Self è ideale per l'utilizzo in tutte le aree self-service, con la sua intuitiva interfaccia utente touchscreen a colori da 7" facile da usare.

Con l'aggiunta del dispositivo Cappuccinatore, la TANGO® ACE MT Self offre una scelta di bevande a base di latte come la cioccolata calda con un semplice tocco.

## Caratteristiche e benefici

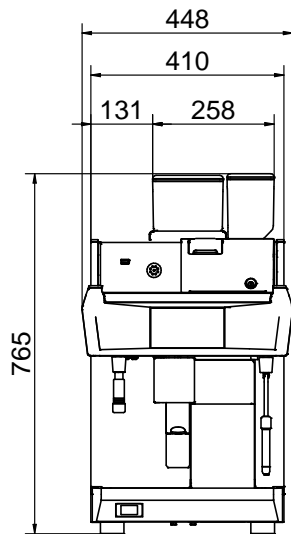
- Macchina per caffè super automatica con 1 gruppo di erogazione e configurazione self-service.
- 1 boiler da 6,5 l.
- Programma lavaggio automatico.
- Acqua programmabile (boiler).
- TANGO® ACE è dotata di serrature per le tramogge di chicchi e prodotti in polvere e per il cassetto dei fondi di caffè, non ha uscita vapore né cassetto per caffè macinato per motivi di sicurezza.
- La macchina super automatica multi-prodotto TANGO® ACE MT combina l'eccezionale qualità di estrazione distintiva della gamma TANGO® e la sua affidabilità con la possibilità di utilizzare prodotti in polvere come il cacao.
- La TANGO® ACE MT Self è ideale per l'utilizzo in tutte le aree self-service, con la sua intuitiva interfaccia utente touchscreen a colori da 7" facile da usare.
- **PRODUTTIVITÀ:**  
Espresso 40 ml: 220 tazze/ora  
Lungo 100 ml: 150 tazze/ora  
Acqua Calda: 30 l/ora

## Costruzione

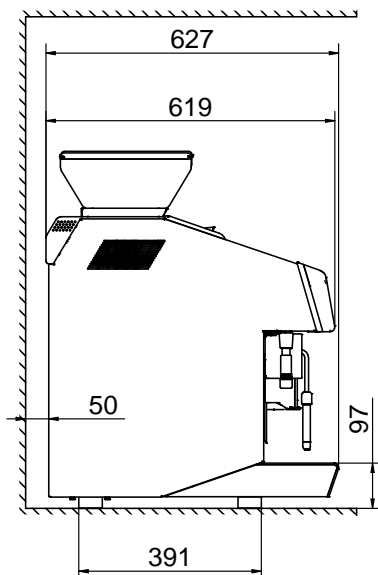
- 1 tramoggia e macinacaffè da 1,7 kg + 1 tramoggia da (0,8 fino a 1,5) kg per polvere.
- Pannello Touch screen LCD
- Controllo della temperatura PID (proporzionale-integrale-derivativo): un preciso algoritmo di controllo che fornisce coerenza e accuratezza al sistema di gestione della temperatura di erogazione.
- Serrature di sicurezza.

Approvazione: \_\_\_\_\_

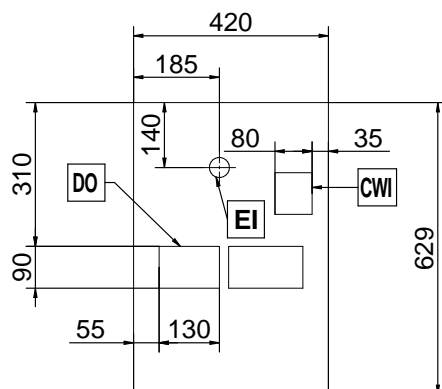
Fronte



Lato



Alto





**Electrolux**  
PROFESSIONAL

Bevande calde  
**TANGO® ACE MT Self super automatica, 1  
gruppo, 220x40 ml tazze/ora, boiler 6,5 l**

### Elektriko

Tensione di alimentazione: 400 V/3N ph/50 Hz  
Potenza installata max: 5.2 kW  
Tipo di spina: cavo senza spina

### Acqua

Temperatura acqua fredda  
(min/max): 5 / 60 °C

### Informazioni chiave

Peso netto: 91 kg  
Volume imballo: 0.7 m<sup>3</sup>

### Sostenibilità

Consumo di corrente: 7.5 Amps



Bevande calde  
**TANGO® ACE MT Self super automatica, 1 gruppo, 220x40 ml tazze/ora,  
boiler 6,5 l**  
L'azienda si riserva il diritto di apportare modifiche ai prodotti senza preavviso

2026.03.24